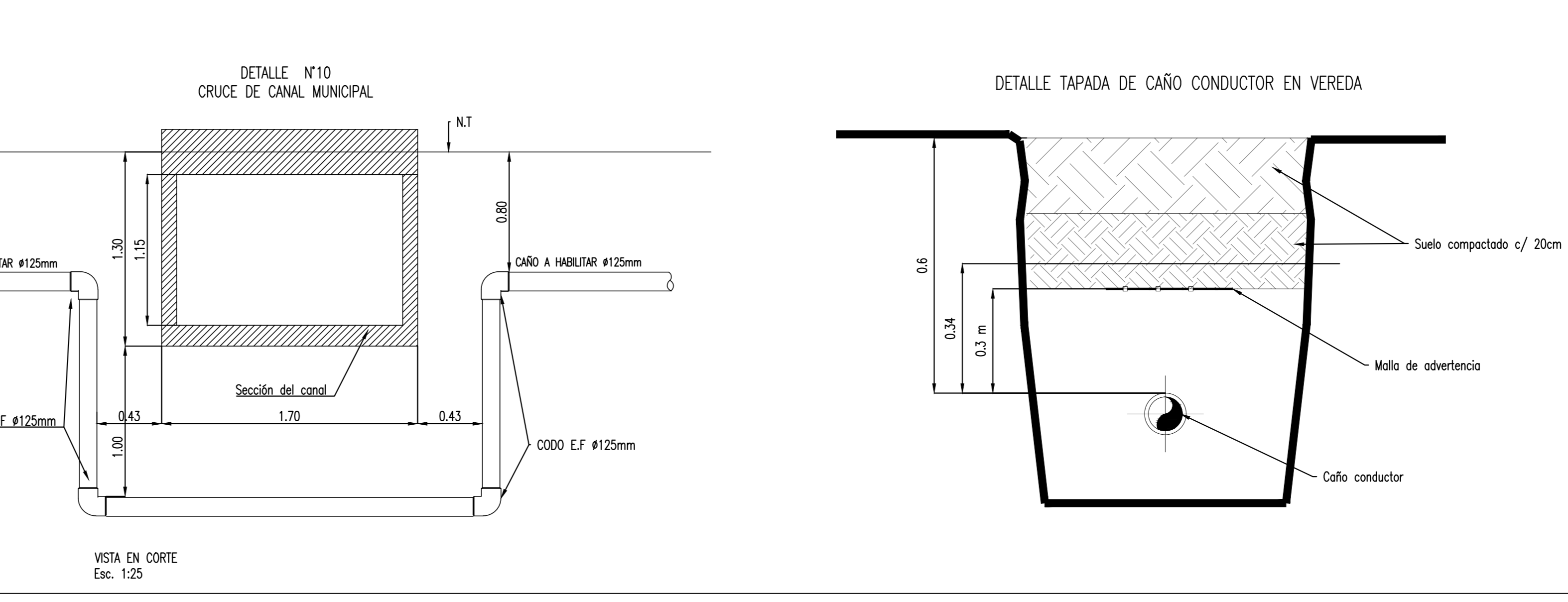
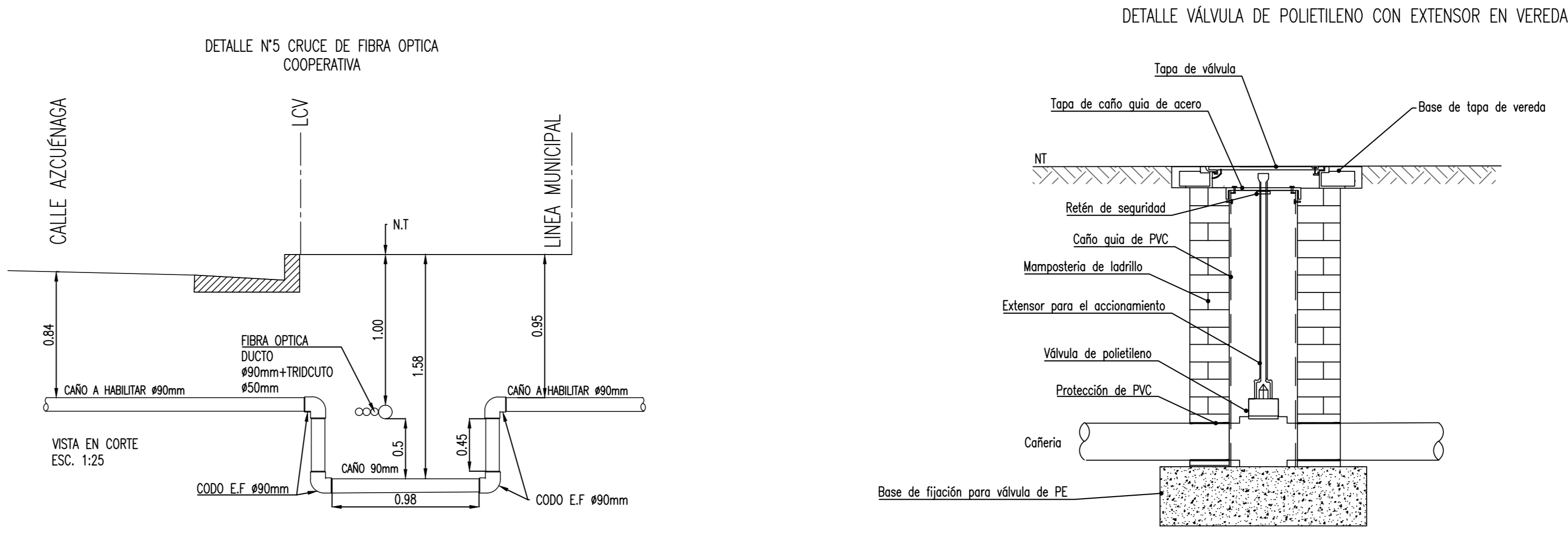
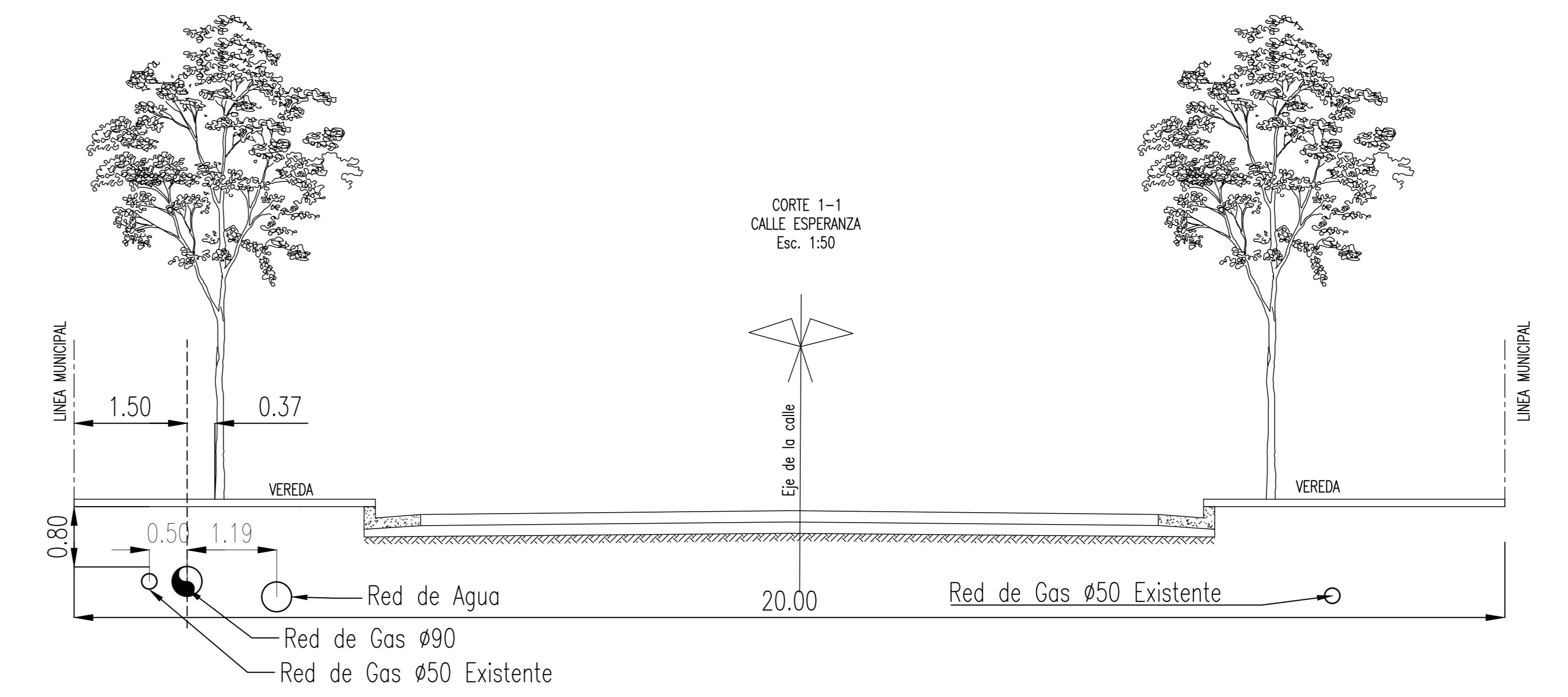
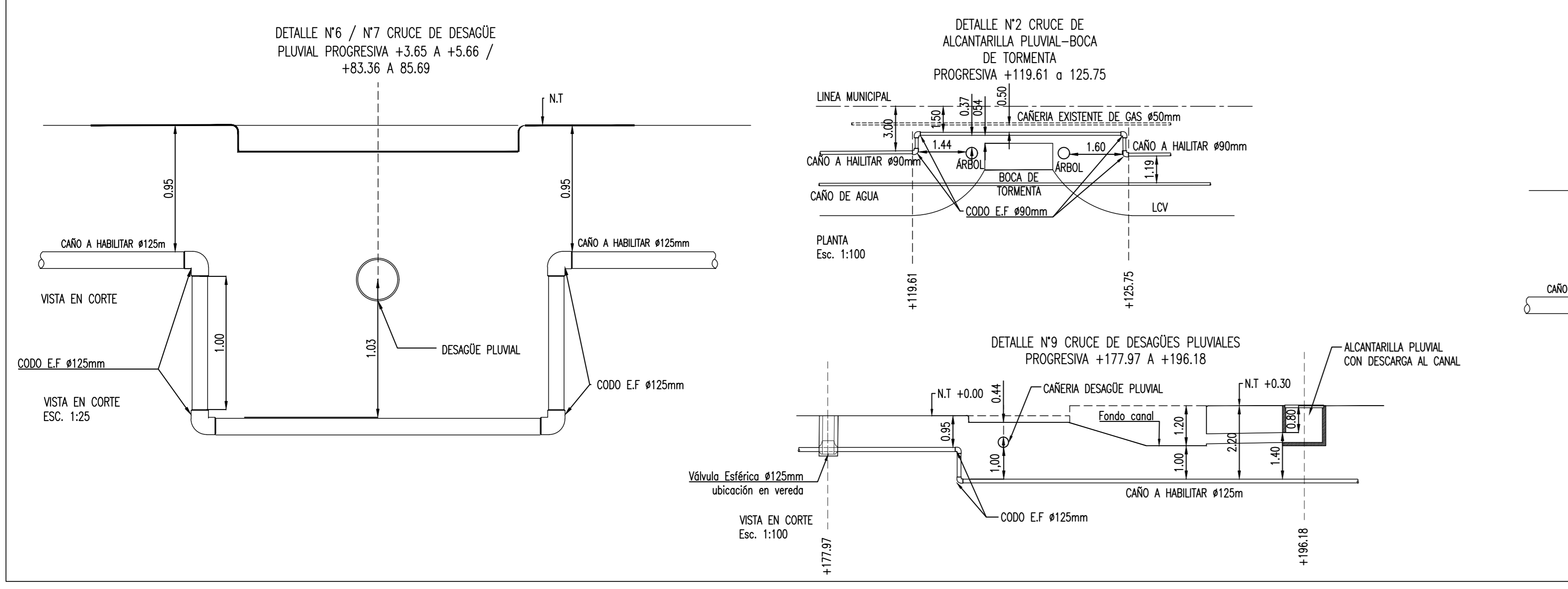
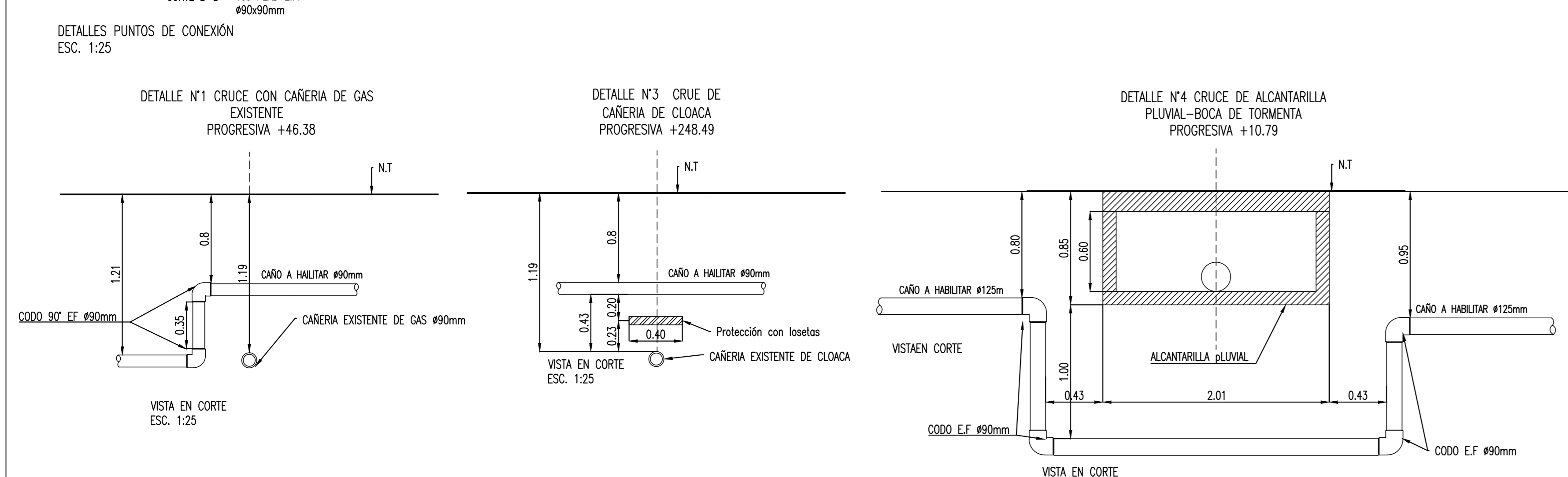
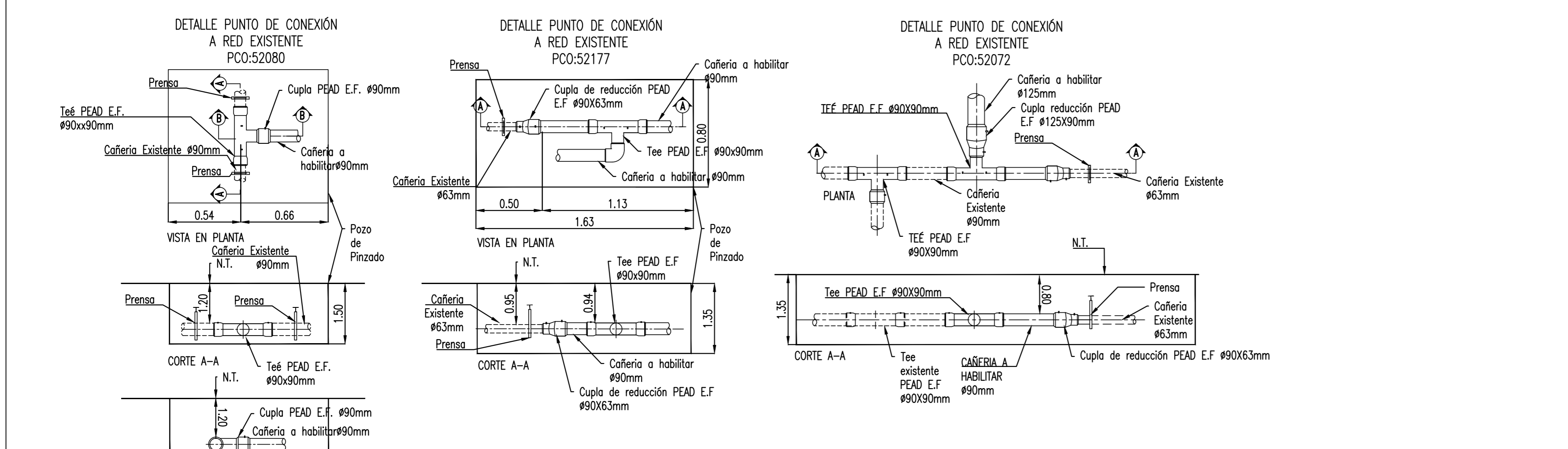
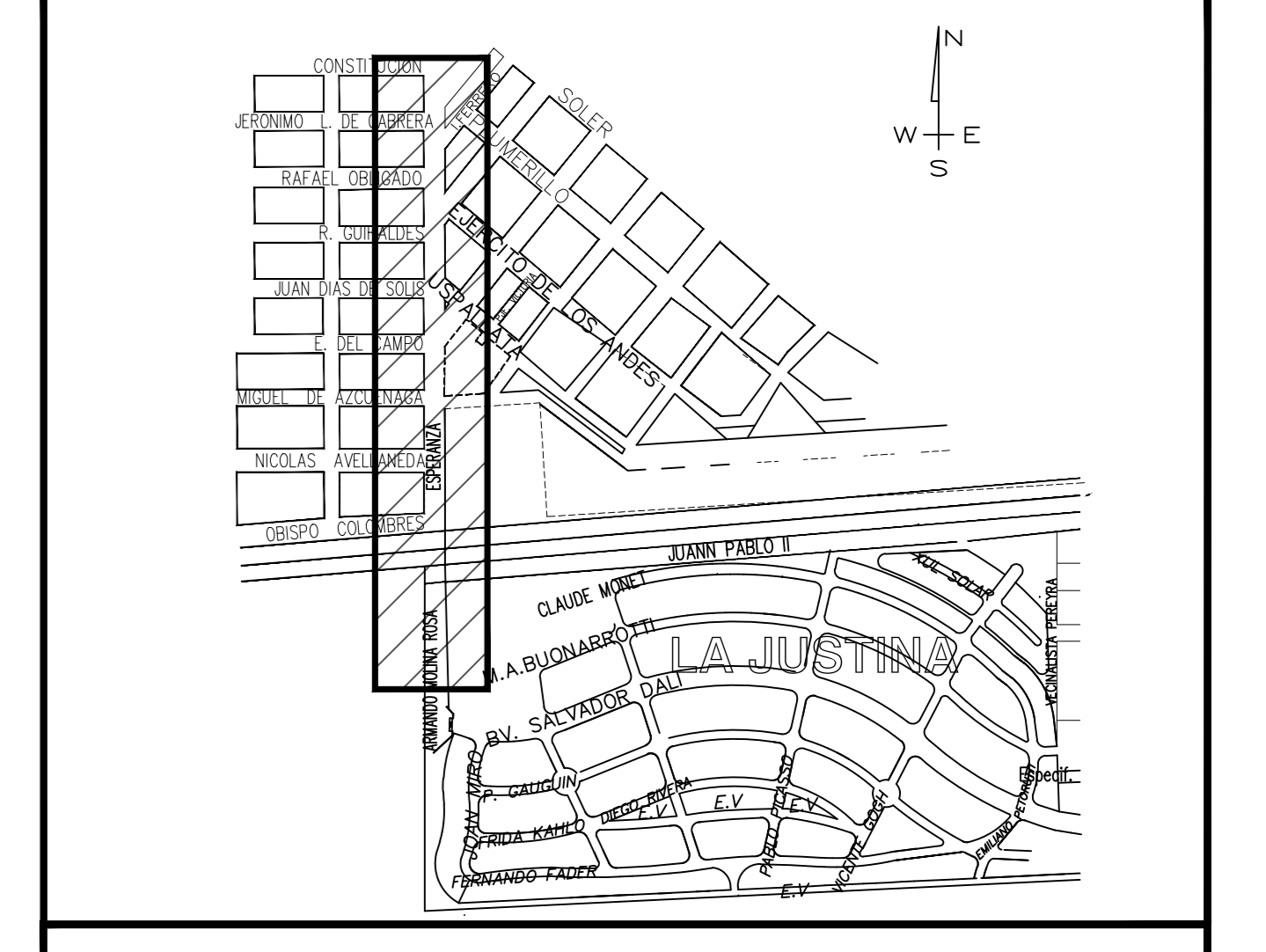


NOTAS GENERALES PARA REDES DE POLIETILENO

- La red deberá instalarse a 1.50m de la línea municipal, en línea recta.
- En los casos en que se pueda aplicar el punto 1, la cámara se instalará entre 1.50m y 2.50m de la línea municipal, con un grado de excavación, el cual deberá ser comprobado por la inspección de obra. En planes continuos a obra deberá detallarse debidamente los metros por los cuales la cámara se instalará a la distancia especificada en normas.
- En caso de existir obstrucciones (árboles, postes, columnas, etc.) en el recorrido de la cámara, se deberá, en la medida de lo posible, desviar las mismas a fin de mantener la misma traza (previa autorización de la autoridad competente). Cuando estas obstrucciones no puedan ser desviadas, la distancia de la cámara a la línea municipal se podrá extender hasta un máximo de 3.00m. Siempre que el ancho de la vereda lo permita. En los casos que se observe riesgo para la cámara, la misma deberá ser protegida estructuralmente.
- En los casos en que no se puedan aplicar los criterios de los puntos 1, 2 y 3, podrá instalarse la cámara entre 1.50m y 3.00m de la línea municipal, con tapado normal cuando exista riesgo de la línea de edificación respecto de la línea municipal. De no existir este riesgo se deberá profundizar la cámara a 0.80m.
- En la planta, la cámara se instalará manteniendo una línea recta a lo largo de toda la cuadrícula de acuerdo a la prestación indicada precedentemente.
- La cámara deberá quedar, como mínimo, a 0.30m de distancia en todo sentido de cualquier elemento permanente que se encuentre al exterior al camino, postes, columnas, bases de bornes, tuberías de agua, cloacas, líneas telefónicas y eléctricas (distancia una vez de 1.0V). Para líneas eléctricas con tensiones superiores se deberá considerar una pantalla protectora o, en su defecto, respetar una distancia mínima de 0.50m.
- Cuando la vereda no tenga material suficiente para cubrir y la cámara quede instalada en zona de tránsito y/o estacionamiento vehicular, la tapada en obra deberá ser la correspondiente a la de calidad física de la cámara en el momento en que se trabaje en el lugar con equipos pesados, y contemplar la situación actual del tránsito sobre la cámara.
- En la instalación de la cámara y antes de realizar mediciones de seguridad, todos los empleados y/o conexiones de cámaras de P.E. de hasta 90mm se operarán con equipo de protección, incluido casco con máscara automática o electroválvula, mientras que en el momento y/o conexión de 125mm se operará con casaca con casco con máscara automática o electroválvula. Valida solo para conexiones entre cámaras de un mismo sistema.
- En los casos de conexiones entre cámaras de distintos sistemas, se utilizará exclusivamente casaca por electroválvula, en todos los diámetros, por electroválvula.
- Previo a la ejecución de la presente obra, se deberá presentar la certificación municipal de ubicación de línea municipal, línea conductora y pasadizo definitivo.
- La totalidad de la cámara deberá ser instalada en calles públicas.
- Se deberá cubrir inmediatamente todos los huecos involucrados en el proyecto de la red en ejecución.
- Se deberá coordinar las tareas de conexión a cámara existente en servicio con el sector Operación y Mantenimiento, para lo cual la contratista deberá proveer todos los materiales, equipos y personal necesario para tal fin.
- Las obras realizadas, no son limitativas ni excluyentes de otras obligaciones y responsabilidades que correspondan al Contratista en ejercicio de la normatividad vigente.
- La aprobación del proyecto constructivo solo implica que cumple con los requisitos técnicos correspondientes a otras Entes o Empresas autorizadas (Ingeniería, Arquitectura, Topografía, Peritajes, Peritajes Ambientales, etc.). La responsabilidad de la ejecución de la obra y el cumplimiento de las condiciones de seguridad de la obra y el cumplimiento de la ley, deberá ser asumida por el Contratista de la obra y el realizador de la ingeniería de detalle, en su calidad de responsable de la obra y realizador de la ingeniería de detalle, debiendo notificar fehacientemente a Ecogas cualquier situación que detecte y que justifique una eventual modificación del presente.

CONDICIONES TECNICAS		SIMBOLOGIA	
NUMERO DE CUENTES SOLICITADAS	119	---	CÁMERA A INSTALAR
NUMERO DE CUENTES POTENCIALES	119	-----	CÁMERA EXISTENTE
CAUDAL MAX. A SUMINISTRAR POR CUENTE (m ³ /h)	3.0	---	CÁMERA PROJ. CONSTRUCTIVO VIGENTE
PRESION DE SUMINISTRO MAXIMA (kg/cm ²)	10.5	---	CÁMERA PROPIETA DE TRAZA VIGENTE
PRESION DE SUMINISTRO MINIMA (kg/cm ²)	0.5	---	TAPA CIEGA
PRESION DE PRUEBA DE RESISTENCIA (kg/cm ²)	4.1	---	PUNTO DE CONEXION
PRESION DE PRUEBA DE HERMETICIDAD (kg/cm ²)	4.1	---	ACCESORIO TIPO WILLIAMSON
	SI	---	VALVULA A INSTALAR
		---	VALVULA EXISTENTE
		---	RENOVACION CONCENTRICA
		---	ACCESORIO DE TRANSICION ACERO-P.E
		---	ESTACION REDUCTORA DE PRESION
		---	CMP
		---	RED DE AGUA
		---	RED DE CLOACA
		---	FIBRA OPTICA
		---	BOCA DE REGISTRO
		---	CAÑO CAMISA CON VENTEO



NOTAS:

- LA RED DE CONSTRUIRLA DE ACUERDO A LA NORMA SISTEMA DE TUBERIAS PLASTICAS DE POLIETILENO (PE) PARA EL SUMINISTRO DE COMBUSTIBLES GASEOSOS NAG-140, LAS NORMAS NAG-100, NAG-113, NAG-108, NAG-153, LOS PLANOS TIPOS Y LAS ESPECIFICACIONES TECNICAS Y CLASIFICACIONES GENERALES DE C.E.
- LOS MATERIALES PARA LA CONCRECIÓN DE LA OBRA SERÁN PROVISOS Y DEBERÁN SER VERIFICADOS POR EL CONTRATISTA EN LA LISTA DE MATERIALES SON INDICATIVAS Y DEBERÁN SER VERIFICADAS POR EL CONTRATISTA DE FORMA PREVIA A LA REALIZACIÓN DEL PRESUPUESTO DE OBRA.
- LA TOTALIDAD DE LAS CÁMERAS SE INSTALARÁN EN CALLES PÚBLICAS, CASO CONTRARIO, PREVIO AL INICIO DE LOS TRABAJOS EL CONTRATISTA OBTENDRÁ LAS AUTORIZACIONES DE PASO O CONVENIO ANTE LOS ORGANISMOS Y/O PROPIETARIO DE LOS TERRENOS, SEGÚN CORRESPONDA.
- PREVIO AL INICIO DE LA OBRA, EL CONTRATISTA REALIZARÁ TODAS LAS GESTIONES ANTE LOS ORGANISMOS JURISDICCIONALES COMPETENTES, PARA LA OBTENCIÓN DE LOS PERMISOS RESPECTIVOS (MUNICIPIO, ETC), CONFORME ART. 16 NAG-113 Y CAP. 8.14-PARTE 6 NAG-140.
- EL CONTRATISTA DECLARARÁ HABER ESTUDIADO EL ÁREA AFECTADA POR LOS TRABAJOS Y EJECUTAR CONFORME ART. 11 NAG-113 Y CAP. 8.2-PARTE 6 NAG-140.
- EL CONTRATISTA ES RESPONSABLE DE LA OBRA Y DE LA INGENIERÍA DE DETALLE, EN SU CALIDAD DE EMPRESA ESPECIALIZADA EN LA CONSTRUCCIÓN DE OBRAS DE GAS, SEGÚN NAG-113 Y NAG-140, DEBENDO NOTIFICAR FEHACIEMENTE A ECOGAS, CUALQUIER SITUACIÓN QUE DETECTE Y QUE JUSTIFIQUE UNA EVENTUAL MODIFICACIÓN DEL PRESENTE.
- PREVIO A LA EJECUCIÓN DE LA OBRA, EL CONTRATISTA PRESENTARÁ LA CERTIFICACIÓN MUNICIPAL DE UBICACIÓN DE LÍNEA MUNICIPAL, LÍNEA DE CORRIÓN CUENTA Y ANILLOS DEFINITIVOS.
- LOS DIÁMETROS NO ESPECIFICADOS SON DE 50mm.
- LA CÁMERA SE INSTALARÁ ENTRE 1.50m Y 3m DE LA LÍNEA MUNICIPAL, CONFORME A LO PRESCRITO POR NAG-140, EN AQUELLOS CASOS EN LOS QUE SE ENCUENTREN OBSTÁCULOS Y/O INTERFERENCIAS, SE DEBERÁ RESPETAR LO ESTABLECIDO EN LA RESOLUCIÓN 17315/12 "QUA DE TRABAJOS EN PROXIMIDADES DE TUBERÍAS DE GAS".
- LA CÁMERA SE INSTALARÁ COMO MÍNIMO A 0.30m DE DISTANCIA EN TODO SENTIDO DE CUALQUIER OBSTÁCULO PERMANENTE QUE SE ENCUENTRE AL EJECUTAR EL ZANADO.
- ES RESPONSABILIDAD COMPARTIDA ENTRE LA CONTRATISTA Y EL FUTURO CLIENTE, LA REPOSICIÓN A SU CONDICIÓN DE VEREDAS, PAVIMENTOS Y TODA INSTALACIÓN AFECTADA POR LA OBRA. LA MISMA SE EFECTUARÁ EN LOS PLAZOS CONFORME A LAS DISPOSICIONES DE LA REGlamentACIÓN MUNICIPAL NOROCCIDENTAL.
- EL GAS Y EL TRANSPORTE NECESARIO PARA LA PRESENTE DISPONIBILIDAD SERÁN PROVEISTO EN EL MARCO DE LO DISPUESTO EN LA RESOLUCIÓN ENR N° 1410 Y CONCS.

NOTA IMPORTANTE:

- EL PROYECTO CONSTRUCTIVO DEBERÁ INCLUIR OBLIGATORIAMENTE LA INSTALACIÓN DE LOS GARBANTES (NICHOS) Y SERVICIOS COMPLEMENTARIOS EN LOS PRECIOS ADHERENTES, DEBENDO DAR CUMPLIMIENTO A LA SECCIÓN 379 DE LA NAG-100.
- EL PROYECTO DEBERÁ DAR CUMPLIMIENTO A LA NORMATIVA AMBIENTAL NACIONAL, PROVINCIAL Y MUNICIPAL APPLICABLE Y CONVENIR, PREVIO AL INICIO DE LA OBRA, CON TODOS LOS PERMISOS Y AUTORIZACIONES QUE CORRESPONDAN, EMITIDOS POR LAS AUTORIDADES COMPETENTES, CON INCLUSIÓN EN LA ZONA DE EMPALMAMIENTO.
- LA EMPRESA CONTRATISTA DEBERÁ ACOMPAÑAR EL ANÁLISIS Y/O EL ESTUDIO AMBIENTAL REALIZADO Y VERIFICADO, SEGÚN LOS REQUERIMIENTOS ESTABLECIDOS EN LA NORMA NAG-153, DEL ÁREA CORRESPONDIENTE AL DISEÑO DE INGENIERÍA DESARROLLADO EN EL PROYECTO CONSTRUCTIVO.
- LA EMPRESA CONTRATISTA DEBERÁ DAR CUMPLIMIENTO A TODA LEGISLACIÓN VIGENTE EN RELACIÓN A TRABAJOS EN EXCAVACIONES (EN PARTICULAR RES. SRT. 553/14).
- VENCIDO EL PLAZO INDICADO EN ESTA PROPIETA DE TRAZA Y NO HABIÉNDOSE PRODUCIDO EL INICIO DE LA OBRA, SE DEBERÁ SOLICITAR UNA NUEVA DISPONIBILIDAD, LA QUE SE APROBARÁ PREVIO ANÁLISIS SI HAN CUMPLIDO LAS CONDICIONES DE SUMINISTRO QUE HAGAN NECESARIA LA ADECUACIÓN DE LAS OBRAS PARA PROVEER DICHO CONSUMO.
- PREVIO AL INICIO DE LA OBRA SE DEBERÁ CUMPLIMENTAR CON LOS REQUISITOS DE ENERGIAS (RES. 1-910) SEGÚN CORRESPONDA.
- EN LÍNEA A LO INDICADO POR EL ENERGIAS EN NOTA ENR/CO/02/0 2116 DE FECHA 06/03/2018, PARA LA UTILIZACIÓN DE TUBERÍAS DE POLIETILENO DE CAUDAL PE 100 Y DIÁMETROS IGUAL E INFERIOR A 63mm, SE DEBERÁ UTILIZAR SDR 11.
- PARA REDES DE PRESIÓN DE SUMINISTRO DE 48mm, EN DIÁMETROS DE CÁMERA Y 90mm, SE PROPONDRÁ OFIAR POR CAÑO PE 80 SDR 11 O CAÑO PE 100 SDR 17.6, DE ACUERDO A LO INDICADO EN NAG 140.

N°	Ud(m/m)	Esp(mm)	N°MF / SDR	Top(m)	Bot.Ver.	Dist. LE(m)	Norma/Esp.	Long. (m)
21	125	7.1	17.6	0.8 / 0.6	-	NAG 140	523.12	
21	90	5.2	0.8 / 0.6	-	-	NAG 140	630.46	
20	63	5.8	11	0.8 / 0.6	-	NAG 140	36.95	

Esposos para Sellos:

ECOGAS **APROBADO c/OBSERV.** **ECOGAS**

La presente aprobación no exime al contratista de su responsabilidad como constructor de la obra y realizador de la ingeniería de detalle.

VIGENCIA 1 AÑO A PARTIR DE LA FECHA INDICADA:

CORREGIDO
15:31, 07/06/2022

N°	Modificación	Fecha	Proyect	Rep. Tec.
01				

Empresa Contratista: **MUNICIPALIDAD DE RIO TERCERO**

Proyecto: **DISTRIBUIDOR DE GAS CUYANA S.A., DISTRIBUIDOR DE GAS DEL CENTRO S.A.**

Obra: **PROVISIÓN DE G.N. A B' LA JUSTINA**

Lugar: **RIO TERCERO**

Fecha: **1:1000**

Esc.: **P.C**

Clas.: **R**

N°: **DC03771/000**

Hoja: **1 de 3**

Rev.: **02**