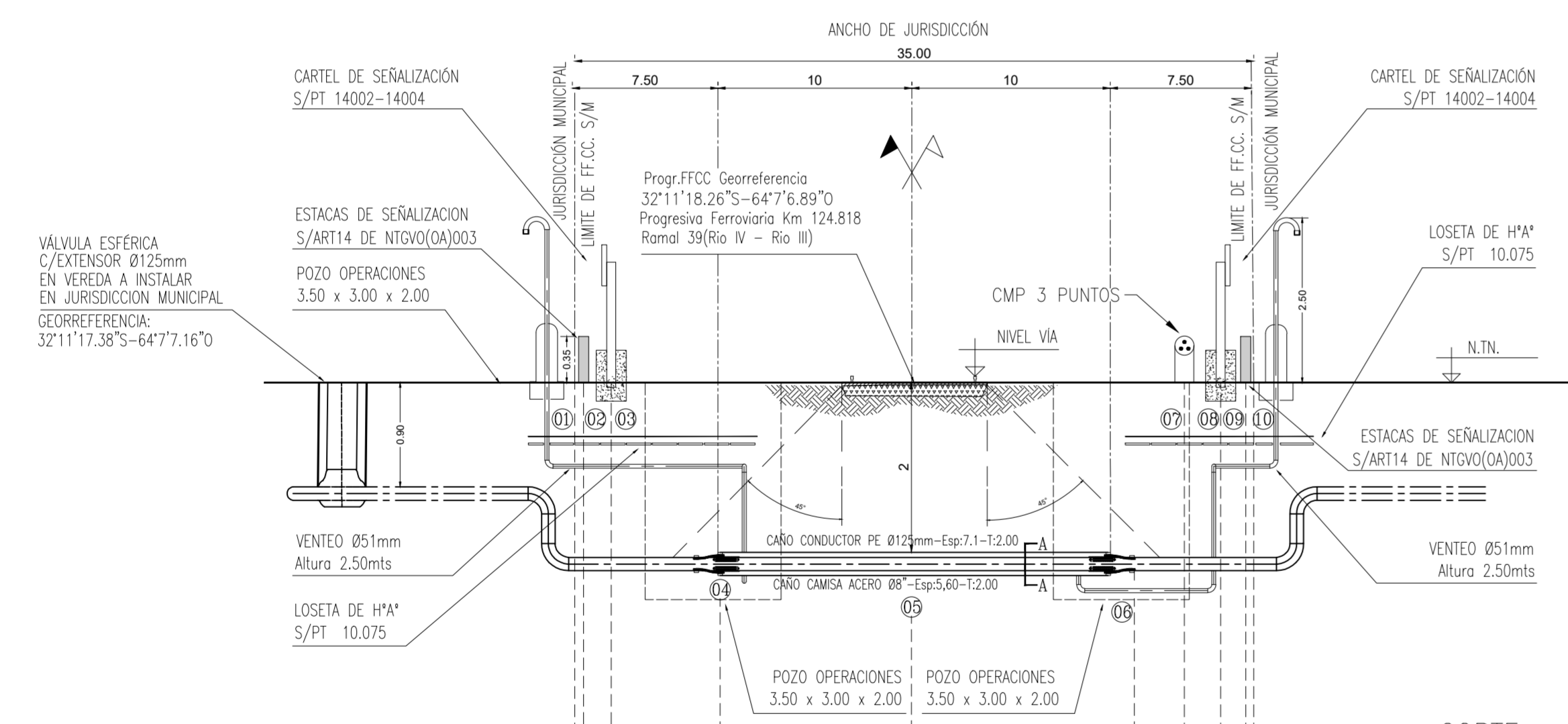


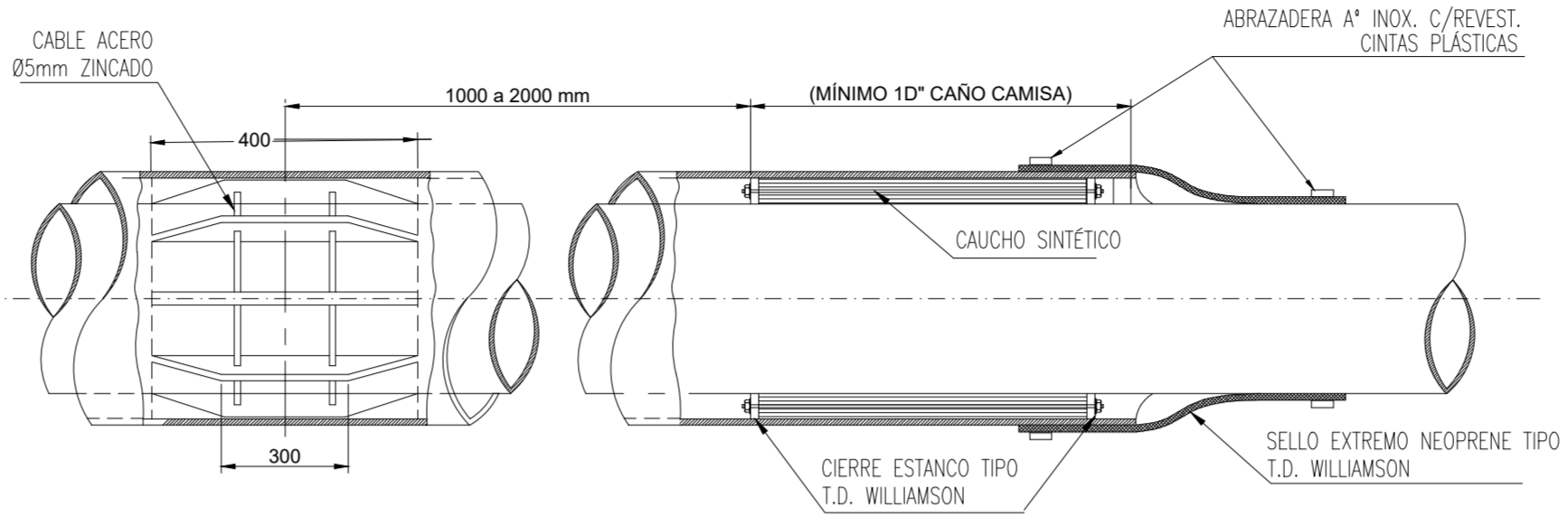
PLANIMETRÍA - ESC: 1:500



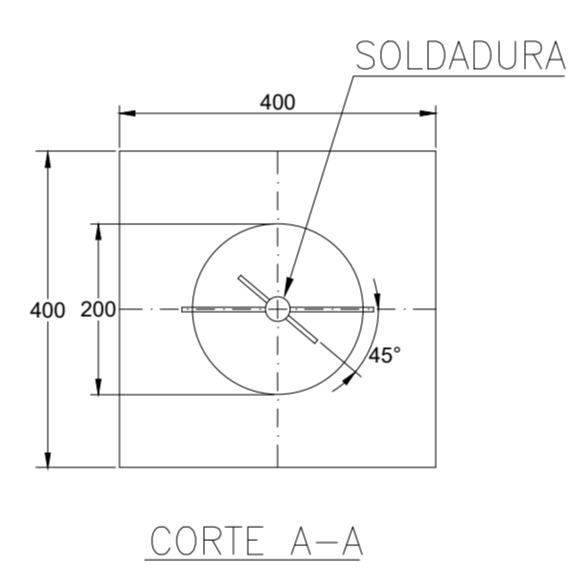
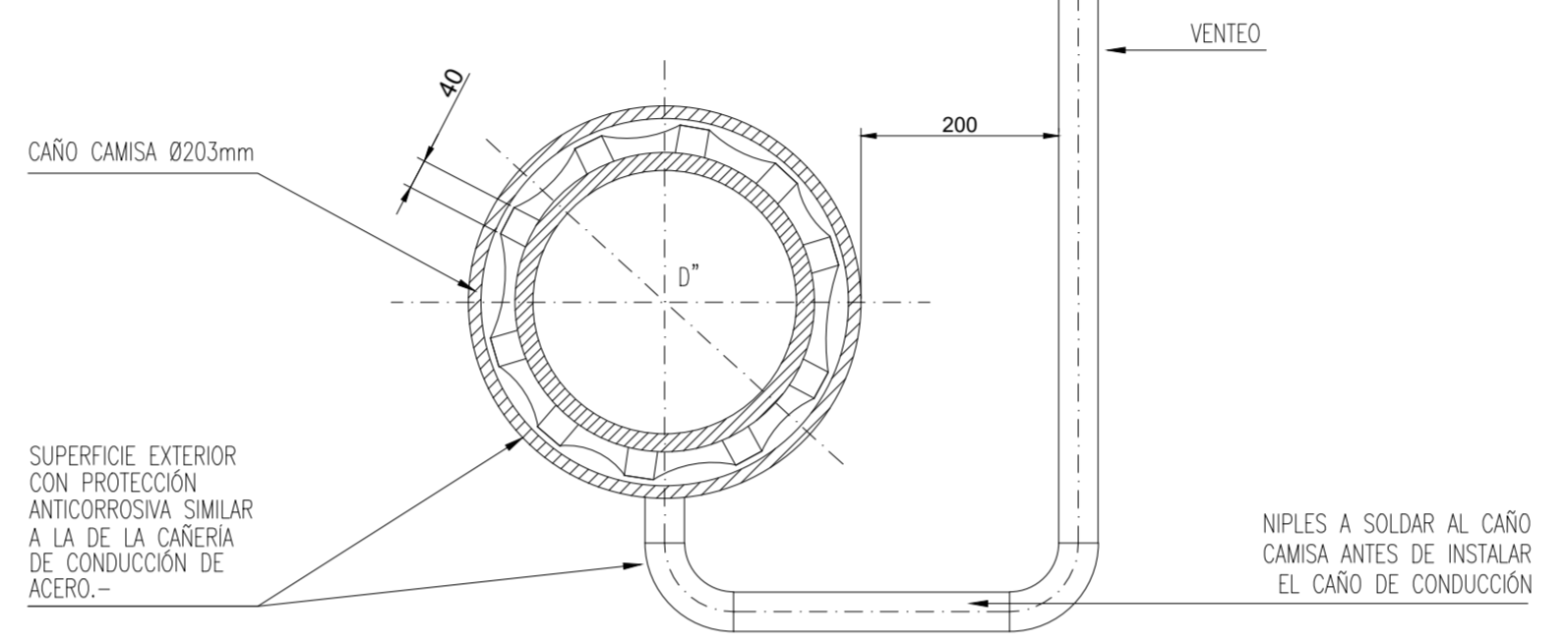
CORTE - ESC: 1:500

Puntos		Cotas de Terreno		Tapadas		Dist. Parciales		Dist. Acumuladas		Diámetro de Cañería		Presión de Trabajo		Protección Catódica		Norma de la Cañería	
01	02	03	04	05	06	07	08	09	10	090mm	1.5 Kg/cm	CMP 3 PUNTOS	NAG 140				

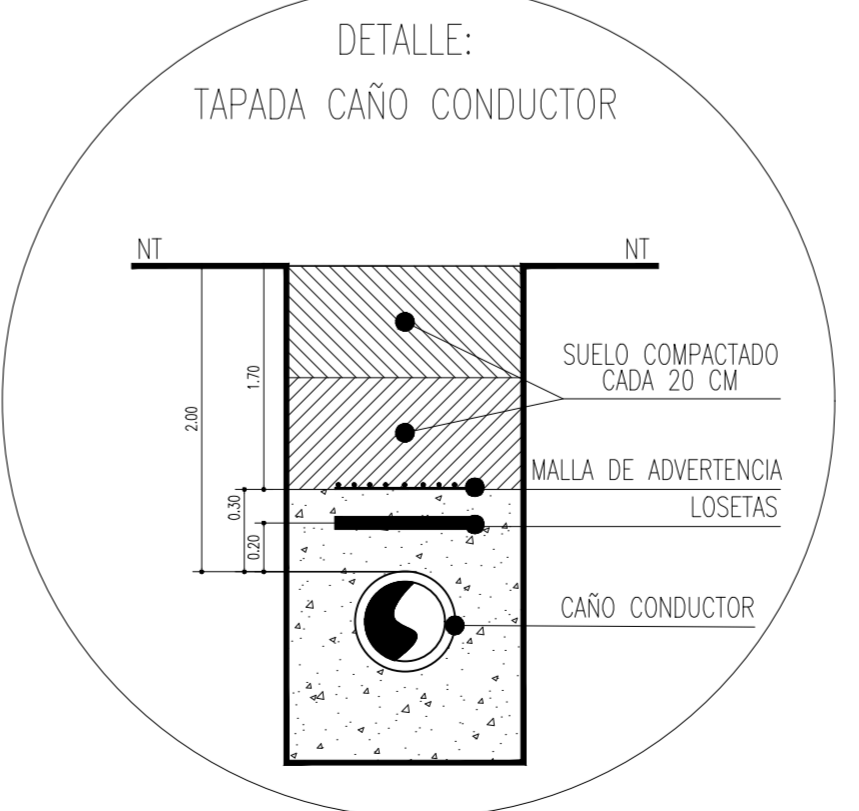
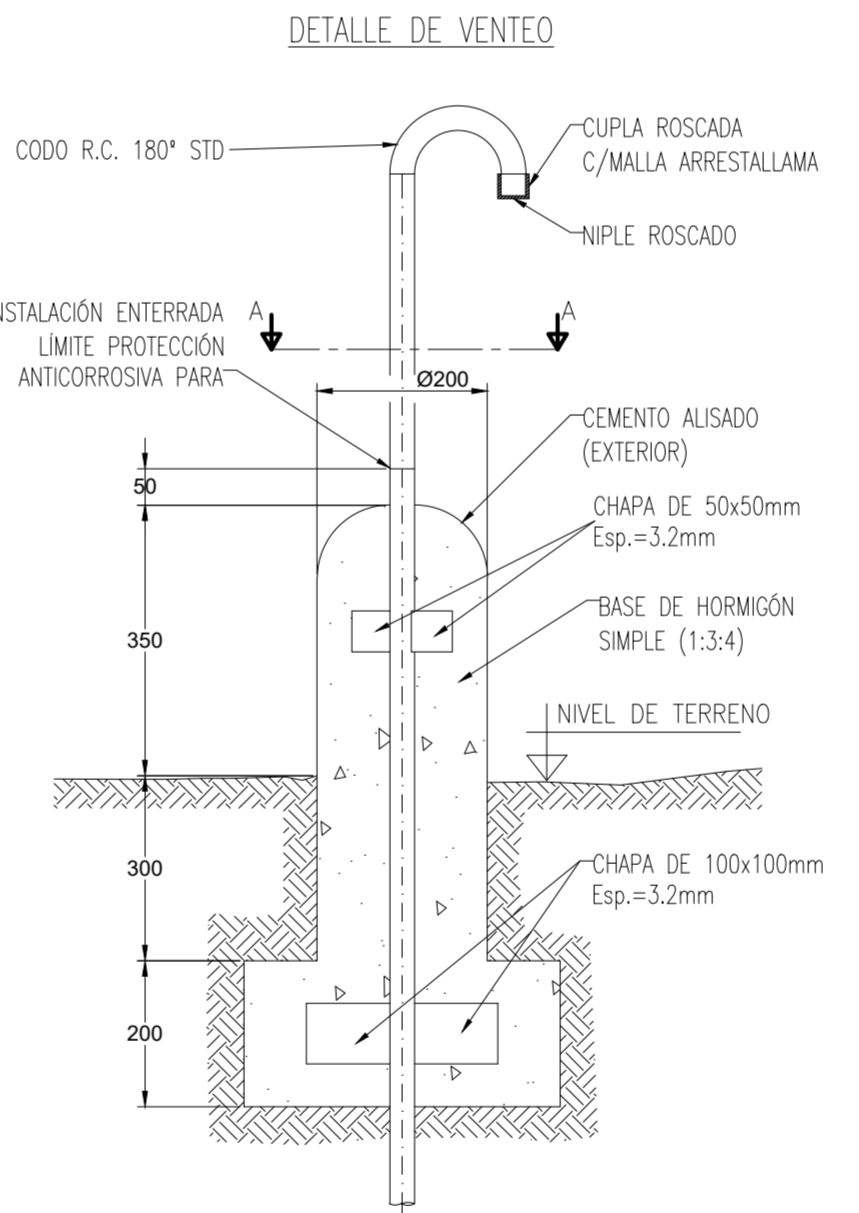
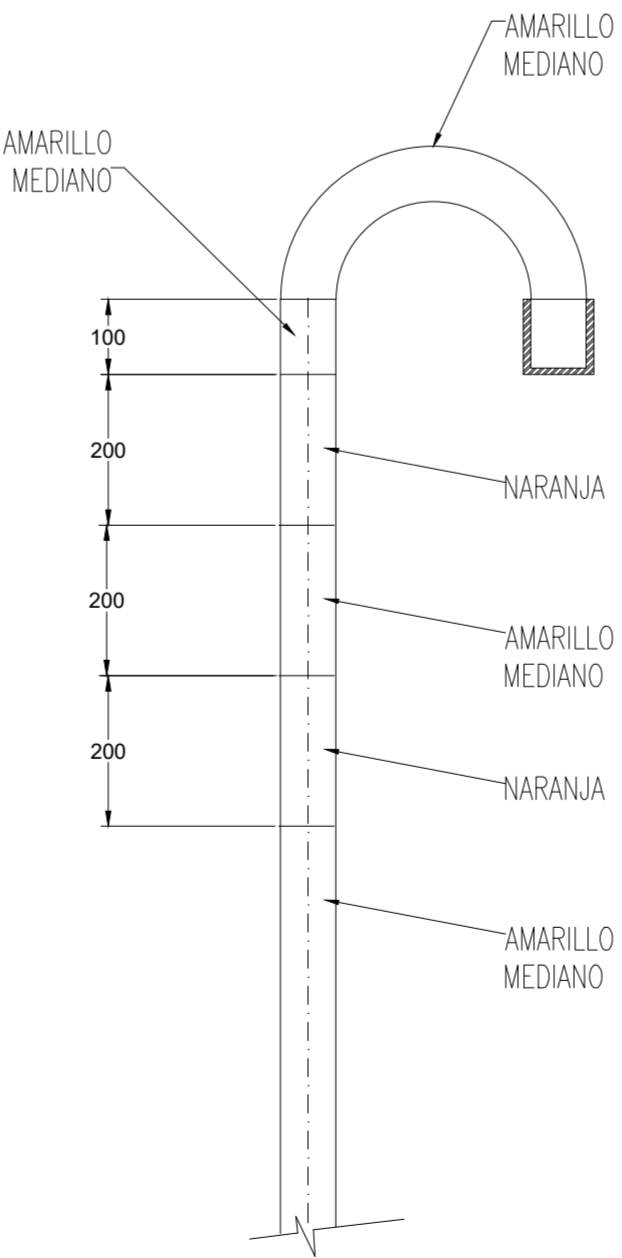
DETALLE A: MONTAJE COLLAR SEPARADOR Y SELLOS EXTREMOS



DETALLE B CONEXIÓN VENTO



DETALLE DE VENTO



DIÁMETRO NOMINAL DE LA CAÑERÍA				SEPARADOR			
CONDUCCIÓN		CAMISA		VIAS		VENTEO	
Ø(NPS)	Ø mm(AC)	Ø mm(PE)	Ø(NPS)	Ø mm	Esp. min. mm	mm	mm
4	102	125	8	203	5,60	51	40
							3
							4

CONDICIONES TÉCNICAS		SIMBOLOGÍA	
NÚMERO DE CUENTES SOLICITANTES	--	—	CAÑERÍA A INSTALAR
NÚMERO DE CUENTES POTENCIALES	--	—	CAÑERÍA EXISTENTE
CAUDAL MÁX. A SUMINISTRAR POR CUENTE (m ³ /h)	3,0	⊘	TAPA CIEGA
PRESIÓN DE SUMINISTRO MÁXIMA (kg/cm ² M)	1,5	⊙	PUNTO DE CONEXIÓN
PRESIÓN DE SUMINISTRO MÍNIMA (kg/cm ² M)	0,5	⊕	VALVULA A INSTALAR
PRESIÓN DE PRUEBA DE RESISTENCIA (kg/cm ² M)	4,1	⊖	VALVULA EXISTENTE
PRESIÓN DE PRUEBA DE HERMETICIDAD (kg/cm ² M)	4,1	⊞	REDUCCIÓN CONCÉNTRICA
GAS ODRORIZADO	SI	⊞	CAÑO PROTECCIÓN PVC



LISTADO DE MATERIALES CRUCE FFCC

Nº	Dim(m)	Esp(mm)	ST/VE / SDR	Top(m) Coz./Ver.	Dist. L.E(m)	Norma / Especific.	Cantidad
22	8"	5,60	--	2,00	--	ASIM A 53 078 (CAÑO CAMISA)	20,00
21	51	3,96	--	1,20	--	ASIM A 53 078 (VENTEO)	32,00
20	125	7,1	17,6	2,00/0,90	1,50	NAG 140	37,20
Cañería							
21	MALLA DE ADVERTENCIA						70mts
20	LOSETAS DE HORMIGÓN 40X60						40
19	PINTURA IMPRIMACION						1ltr
18	REVESTIMIENTO TAPE COAT M135/165 (4")						3
17	REVESTIMIENTO TAPE COAT M135/165 (2")						3
16	PRIMO POLIURETANO EXPANDIDO (1kg)						1
15	DISPAROS QUÍMICOS/ANTIMONOTERMICOS						1
14	CABLE TW 10mm						3
13	ARRESTALLAMA Ø2"						1
12	CODOS R.C 180° STD						1
11	NIPLES CON ROSCA Ø2"						2
10	CMP TRES PUNTOS TIPO CUADRO (ENVO DE CORRIENTE)						1
09	CMP TIPO CUADRO DE SEÑALIZACIÓN (0,80mts-83")						1
08	CHAQUETES DE GOMA Ø8"						4
07	PATINES Ø4"						8
06	SELLOS WILLIAMSON Ø8"						4
05	ANODO MG 8kg						1
04	CAJA DE MEDICIÓN PERMANENTE DE 3 PUNTOS S/PT 13014						PT 13014
03	CARTEL DE SENAL DE ADVERTENCIA S/PT 14002/14004						S/PT 14002/14004
02	VALVULA ESFERICA Ø125mm C/EXTENSOR						NAG 140
01	CODO 90° Ø125mm						4
Denominación							Norma / Especific.
Lista de Materiales							

APROBADO c/OBSERV.
ECOGAS
 La presente aprobación no exime al contratista de su responsabilidad como constructor de la obra y realizador de la ingeniería de detalle.
 VIGENCIA 1 AÑO A PARTIR DE LA FECHA INDICADA:

CORREGIDO
 8:44, 13/02/2023

01	Se modifica cruce obento según relevamiento		18/11/22
Nº	Modificación	Fecha	Cond. Tec
Empresa Contratista: MUNICIPALIDAD DE RIO TERCERO		Conducción Técnica:	Firma Rf:
DISTRIBUIDORA DE GAS DEL CENTRO S.A.		ECOGAS Estudios y Proyectos	
Obra: PROVISIÓN DE GN A B' LA JUSTINA		Parte: CRUCE DE FF.CC-F.C.G.B.M	
Lugar: RIO TERCERO		Georreferencia: 32°11'18.26"S-64°7'6.89"O	
Provincia: DE CÓRDOBA		Panel: 300x114 - Rto III	
Fecha: Noviembre 22	Esc: 1:500	Form: A2K3	Código de Documento: 3771-000-R-CA-PL-801-REV B
C.Ob: RC	Tipo: PC	Clase: R	Nº: DC 03771/000
			Lamina: 3 DE 3